

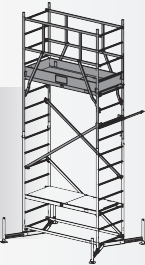


0



+

1



+

2



=

ca.

7m

ClimTec[®]
System



DE	3
GB	35
PL	67
HU	99
RU	131
BG	163
CZ	195
DK	227
EE	259
ES	291
FI	323
FR	355
HR BA	387
IT	419
NL	451
RO	483
RS ME	515
SI	547
SK	579
TR	611

Aufbau- und Verwendungsanleitung DIN EN 1298 (prEN 1004-2)
 Fahrbare Arbeitsbühne nach EN 1004-1 • Version 1.0 © 2021 KRAUSE-Werk

Arbeitsgerüst ClimTec®

DE Inhaltsverzeichnis

1. Allgemeines	4
1.1 Verantwortungsbereich des Betreibers.....	4
1.2 Hersteller.....	4
1.3 Gültige Normen.....	4
1.4 Gewährleistung.....	4
1.5 Urheber - und Schutzrechte.....	4
1.6 Ausgabedatum.....	4
2. Angaben zum Produkt	5
2.1 Bestimmungsgemäßer Gebrauch.....	5
2.2 Nicht bestimmungsgemäßer Gebrauch.....	5
3. Sicherheitsbestimmungen	5
3.1 Geltende Vorschriften.....	5
3.2 Sicherheitsbestimmungen für den Aufbau und die Nutzung.....	5
3.3 Sicherheitsbestimmungen beim Verfahren des ClimTec®.....	6
3.4 Prüfung nach dem Verfahren oder Umbau des ClimTec®.....	6
4. Aufbau	6
4.1 Allgemeines.....	6
4.2 Aufbau Grundgerüst.....	7
4.3 Grundgerüst mit 1. Aufstockung, 5 m Arbeitshöhe.....	10
4.4 Grundgerüst mit 1. und 2. Aufstockung, 7 m Arbeitshöhe.....	16
4.5 Aufbau Treppenstellungen.....	24
4.6 Ballastierung des ClimTec®.....	28
4.7 Montage Ausleger (Zubehör).....	28
4.8 Befestigung des ClimTec® an einer Wand.....	32
4.9 Kennzeichnung nach der Fertigstellung.....	32
4.10 Zubehör.....	33
5. Abbau ClimTec®	34
6. Technische Daten	34
7. Überprüfung, Ersatzteile	34

Technische Änderungen, Druckfehler und Irrtümer vorbehalten. • EXTRAS und Arbeitsmittel sind nicht im Lieferumfang enthalten!
 Für unsachgemäße Behandlung wird keine Haftung übernommen. • Nur original KRAUSE-Ersatzteile verwenden.

1. Allgemeines

Diese Aufbau- und Verwendungsanleitung beschreibt den Auf- und Abbau, sowie die Verwendung des ClimTec®. In dieser sind wichtige Sicherheitshinweise angegeben. Lesen Sie diese deshalb vor der Benutzung sorgfältig durch und machen Sie sich mit den Sicherheitsbestimmungen vertraut.

Das ClimTec® ist modular aufgebaut und kann mit verschiedenen Zubehörteilen ergänzt werden. Diese Aufbau- und Verwendungsanleitung beschreibt alle Module, also auch optional erhältliche Zubehörteile, die in dem Lieferumfang Ihres Paketes eventuell nicht enthalten sind.

Für einige Anwendungsfälle ist es aus sicherheitstechnischen Aspekten jedoch notwendig, dass das System um diese Teile ergänzt wird (z.B. Ballastgewichte). Damit Sie entscheiden können, wann diese Zubehörteile notwendig sind, lesen Sie bitte auch diese Abschnitte der Anleitung. Das ClimTec® kann mit dem Sonderzubehör Fahrrollensatz zu einer fahrbaren Arbeitsbühne umgebaut werden. Beachten Sie bei dieser Option die zusätzlichen Sicherheitsvorschriften.

Sollten sich noch Fragen zum Auf- und Abbau oder zur Verwendung des ClimTec® ergeben, so wenden Sie sich bitte an Ihren Lieferanten.

Wir behalten uns technische Änderungen am ClimTec® vor.

Für Druckfehler dieser Aufbau- und Verwendungsanleitung übernehmen wir keine Haftung.

1.1 Verantwortungsbereich des Betreibers

Der Betreiber des ClimTec® muss in eigener Verantwortung dafür Sorge tragen, dass:

- diese Aufbau- und Verwendungsanleitung am Ort der Nutzung verfügbar ist.
- das ClimTec® nur entsprechend dieser Aufbau- und Verwendungsanleitung, ohne jede Änderung, verwendet wird.
- das ClimTec® für die durchzuführenden Arbeiten geeignet ist.
- das Betriebspersonal über den Inhalt und die Sicherheits- und Gefahrenhinweise dieser Anleitung informiert ist und die Hinweise und Vorschriften befolgt werden.
- nationale, regionale und örtliche Vorschriften für den Betrieb des ClimTec® eingehalten werden.
- Anwenderschulungen kein Ersatz für die Aufbau- und Verwendungsanleitung sind und diese lediglich ergänzen können.
- in einigen Ländern eine Schulung obligatorisch sein kann.
- das ClimTec® nur für den bestimmungsgemäßen Gebrauch eingesetzt wird.

1.2 Hersteller

Hersteller des beschriebenen ClimTec® ist die Firma:
KRAUSE-Werk GmbH & Co. KG | Am Kreuzweg 3 | D 36304 Alsfeld
Telefon: +49 (0) 6631 / 795-0
Telefax: +49 (0) 6631 / 795-139
<http://www.krause-systems.com>



1.3 Gültige Normen

Das ClimTec® entspricht der EN 1004-1. Die Standsicherheit des ClimTec® und die Bemessung der Bauteile ist anhand einer statischen Berechnung nachgewiesen. Die technische Abnahme erfolgte durch den TÜV SÜD.

1.4 Gewährleistung

Der genaue Wortlaut der Gewährleistung ist in den Verkaufs- und Lieferbedingungen des Lieferanten fixiert. Für Materialfehler übernimmt der Hersteller eine Garantie von 5 Jahren ab Verkaufsdatum des betroffenen Teiles. Der Hersteller behält sich vor, das bemängelte Teil nach eigenem Ermessen auszutauschen oder zu reparieren.

Für Gewährleistungsansprüche aus der Dokumentation ist die am Verkaufstag gültige Aufbau- und Verwendungsanleitung maßgebend. Ein Gewährleistungsanspruch ist ausgeschlossen, wenn Schäden aus einem oder mehreren der nachfolgenden Gründe entstanden sind:

- Unkenntnis oder Nichtbeachtung der Aufbau- und Verwendungsanleitung insbesondere der Sicherheitshinweise, der Hinweise zum bestimmungs- und nichtbestimmungsgemäßen Gebrauch, der Hinweise zur Pflege und Instandhaltung, der Auf- und Abbauvorschriften.
- Bei nicht ausreichend qualifiziertem oder nicht ausreichend informiertem Betriebspersonal.
- Bei der Verwendung von nicht Originalersatz- und/oder Zubehörteilen.
- Bei der Verwendung von beschädigten oder fehlerhaften Bauteilen.
- Eine Erhöhung der Arbeitshöhe durch Verwendung von Leitern, Kästen oder anderen Vorrichtungen.

1.5 Urheber - und Schutzrechte

Alle Rechte an der Aufbau- und Verwendungsanleitung liegen beim Hersteller. Jede Art der Vervielfältigung, auch auszugsweise, ist nur mit Genehmigung des Herstellers gestattet. Der Hersteller behält sich alle Rechte an Patenterteilungen und Gebrauchsmustereintragungen vor. Zuwiderhandlungen verpflichten zum Schadenersatz!

1.6 Ausgabedatum

Das Ausgabedatum der vorliegenden Aufbau- und Verwendungsanleitung ist der 01.11.2021.

2. Angaben zum Produkt

2.1 Bestimmungsgemäßer Gebrauch

- Das ClimTec® entspricht der Lastklasse 3 (200 kg pro m² Belagbühnenfläche). Maximal zulässige Belastung einer Belagbühne beträgt 180 kg bei gleichmäßig verteilter Last. Das sind maximal zwei Personen mit diesem Gesamtgewicht.
- Maximale Horizontalkraft bei Belagbühnen: 30 kg

! WARNUNG Vor Überlastung des ClimTec®. Einsturz des Gerüsts, schwere oder tödliche Verletzungen sind möglich !

- Es darf nur auf einer Belagbühne gleichzeitig gearbeitet werden.
- Die max. Standhöhe beträgt 5 m in allseits geschlossenen Räumen und im Freien.
- Das ClimTec® darf nur auf ausreichend tragfähigem und ebenen Untergrund aufgestellt werden.
- Die Ausrichtung muss mit einer Wasserwaage in vertikaler und horizontaler Richtung überprüft werden.
- Die maximal zulässige Neigung beträgt 1 %. Gerüste ohne Höhenverstellung sind durch Unterlegen von bruch- und rutschfestem Material auszurichten.

Vor dem Gebrauch ist sicherzustellen, dass alle erforderlichen Sicherheitsvorkehrungen getroffen wurden und das ClimTec® ordnungsgemäß entsprechend der Aufbau- und Verwendungsanleitung errichtet wurde. Das ClimTec® ist gegebenenfalls mit Ballast oder mit Auslegern gegen Kippen zu sichern.

2.2 Nicht bestimmungsgemäßer Gebrauch

Das ClimTec® darf nur für den unter 2.1 angegebenen bestimmungsgemäßen Gebrauch eingesetzt werden. Nicht bestimmungsgemäß ist unter anderem:

- Das Anbringen von Überbrückungen zwischen ClimTec® und einem Gebäude oder einer anderen Konstruktion.
- Das Verbinden mehrerer ClimTec® zu einem Flächen- oder Traggerüst.
- Die Nutzung als Treppenturm zum Aufstieg auf Gebäude.
- Das Anbringen und der Gebrauch von Hebevorrichtungen.
- Das ClimTec® als Anschlagpunkt für die persönliche Absturzsicherung zu verwenden.
- Einsatz als Seitenschutz z.B. an Absturzkanten.

3. Sicherheitsbestimmungen

3.1 Geltende Vorschriften

Für den Auf- und Abbau, die Standsicherheit und die Verwendung des ClimTec® gelten die Vorschriften der DIN EN 1004-1.

3.2 Sicherheitsbestimmungen für den Aufbau und die Nutzung

- Vor dem Auf- Um- oder Abbau ist der Standort auf mögliche Gefahren zu prüfen. Diese Gefahren beseitigen, vermeiden oder minimieren.
- Mögliche Gefahren durch: instabilen Untergrund, Gefälle, Hindernisse, Witterungsbedingungen, elektrische Gefahren, evtl. erhöhte Windlasten durch einen Tunneleffekt bei offenen Gebäuden oder an Gebäudeecken.
- Der Auf- und Abbau darf nur durch Personen erfolgen, die mit der vorliegenden Aufbau- und Verwendungsanleitung vertraut sind.
- Anwenderschulungen können kein Ersatz für die Aufbau- und Verwendungsanleitung sein, sondern diese nur ergänzen.
- Für den Auf- und Abbau sind mindestens 2 Personen notwendig.
- Der Aufbau und die Nutzung dürfen nur auf ebenen und stabilen Aufstellflächen, die das Gewicht des ClimTec® aufnehmen können, erfolgen.
- Es dürfen nur unbeschädigte Originalteile des ClimTec® von KRAUSE verwendet werden.
- Vor der Nutzung müssen die Fahrrollen durch Niederdrücken der Bremshebel gesichert werden und sämtliche Bauteile müssen auf richtigen Zusammenbau und Funktionstüchtigkeit überprüft werden.
- Es darf jeweils nur auf einer Belagbühne gearbeitet werden. Diese muss einen vollständigen Seitenschutz mit Bordbrettern aufweisen.
- Ein Einsatz des ClimTec® ist nur bis zu einer Windstärke 6 (~ 45 km/h) zulässig. Vor Überschreitung der Windstärke 6 ist das ClimTec® abzubauen oder in einen windgeschützten Bereich zu verfahren und dort gegen Kippen zu sichern. Das Überschreiten der Windstärke 6 ist z.B. an einer spürbaren Hemmung beim Gehen erkennbar.

! WARNUNG

- Das Anbringen von Planen oder Netzen am ClimTec® ist verboten.
 - Besteigen Sie nicht die Außenseite des ClimTec®.
 - Das Anheben oder Aufhängen des ClimTec® ist verboten.
 - Externe horizontale oder vertikale Lasten können zum Umstürzen des ClimTec® führen.
-

- An Belagbühnen, auf denen in mehr als einem Meter Höhe gearbeitet wird, muss ein Seitenschutz angebracht werden (GuardMatic-System + umlaufende Bordbreiter). Bei Zwischenbelägen, die nur dem Auf-, Ab- und Umbau und dem Aufstieg dienen, kann auf umlaufende Bordbreiter verzichtet werden.
- Das ClimTec® ist nach Beendigung der Arbeiten zu verankern und gegen unbefugtes Benutzen zu sichern bzw. abzubauen.
- Bei unteren Belagbühnen über einem Meter ist ein Seitenschutz ohne Bordbreiter, und bei Belagbühnen auf denen gearbeitet wird, ein Seitenschutz mit Bordbreitern anzubringen.
- Traversen und Ballastgewichte so wie die Ausleger und Stabilisierungssets sind entsprechend dieser Aufbau- und Verwendungsanleitung zu montieren.
- Werkzeuge und Materialien dürfen nur nach oben getragen werden. Dabei ist unbedingt auf das Gewicht der Werkzeuge und Materialien zu achten, um die Belagbühne nicht zu überlasten.
- Das Verwenden von Hebevorrichtungen ist unzulässig.
- Bei Belagbühnen über einem Meter Standhöhe ist das Begehen und Verlassen der Belagbühne nur durch die Luke zulässig.
- Das Überbrücken vom ClimTec® zu Gebäuden durch Maurerbohlen oder ähnlichem Material ist unzulässig. Das ClimTec® darf nicht als Aufstiegsturm verwendet werden, um auf andere Konstruktionen zu gelangen.

3.3 Sicherheitsbestimmungen beim Verfahren des ClimTec®

- Das Verfahren des ClimTec® darf nur bis zu einer Windstärke 6 (= Beaufort; ~ 45 km/h) erfolgen.
- Vor dem Gebrauch ist sicherzustellen, dass alle erforderlichen Sicherheits-Vorkehrungen gegen unbeabsichtigtes Wegrollen ergriffen worden sind, z.B. durch Niederdrücken der Feststellbremsen.

! WARNUNG Beim Verfahren sicherstellen, dass keine stromführenden Freileitungen/Stromleitungen in der Nähe sind !

- Beim Verfahren dürfen sich kein Material und keine Personen auf dem ClimTec® befinden.
- Das ClimTec® darf nur von Hand und nur auf fester, ebener, hindernisfreier Aufstellfläche verfahren werden. Maximale Neigung von 1 %.
- Das Verfahren des ClimTec® unter Zuhilfenahme von anderen Fahrzeugen jeglicher Art ist verboten.
- Beim Verfahren darf die normale Schrittgeschwindigkeit nicht überschritten werden.
- Das Verfahren darf nur in Längs- oder Diagonalrichtung erfolgen.
- Die Fläche, auf der verfahren wird, muss das Gewicht des ClimTec® aufnehmen können.
- Nach dem Verfahren die vertikale Ausrichtung kontrollieren und ggfs. korrigieren.

3.4 Prüfung nach dem Verfahren oder Umbau des ClimTec®

Vor jeder Nutzung des ClimTec® sind folgende Punkte zu prüfen:

- Das ClimTec® muss senkrecht stehen, ggfs. korrigieren.
- Alle Teile sind gemäß der Aufbau- und Verwendungsanleitung vollständig verbaut.
- Ballastgewichte und Ausleger sind entsprechend der Aufbau- und Verwendungsanleitung verbaut.
- Keine Umweltveränderungen verhindern die sichere Nutzung des ClimTec®.

4. Aufbau

4.1 Allgemeines

Der Aufbau des ClimTec® darf erst erfolgen, wenn die Angaben zum Produkt (Abschnitt 2) und die Sicherheitsbestimmungen (Abschnitt 3) vollständig durchgelesen wurden. Für den Auf- und Abbau sind mindestens 2 Personen notwendig. Vor dem Aufbau ist sicherzustellen, dass alle für den Aufbau notwendigen Bauteile und Werkzeuge vorhanden sind und die Bauteile nicht beschädigt sind. Es dürfen nur Originalbauteile von KRAUSE verwendet werden.

Wichtige HINWEISE

- Diese Aufbau- und Verwendungsanleitung muss am Ort der Nutzung des ClimTec® verfügbar sein.
- Dieses ClimTec® darf nur entsprechend dieser Aufbau- und Verwendungsanleitung, ohne jede Änderung, verwendet werden.
- Die Aufbau- und Verwendungsanleitung beschreibt die Montage der unterschiedlichen Aufbauvarianten. Lesen Sie vor dem Aufbau die komplette Aufbau- und Verwendungsanleitung und beachten Sie die Unterschiede der verschiedenen Aufbauvarianten.

Die Montageanleitung ist in folgende Abschnitte untergliedert:

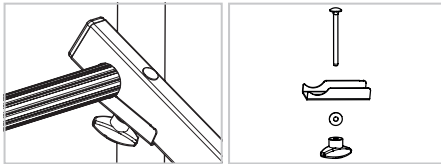
- | | |
|--|---|
| 4.2 Aufbau Grundgerüst | 4.7 Montage Ausleger |
| 4.3 Grundgerüst mit 1. Aufstockung, 5 m Arbeitshöhe | 4.8 Befestigung des ClimTec® an einer Wand |
| 4.4 Grundgerüst mit 1. und 2. Aufstockung, 7 m Arbeitshöhe | 4.9 Kennzeichnung nach der Fertigstellung |
| 4.5 Aufbau Treppenstellungen | 4.10 Zubehör: Fahrrollensatz Ø 125 mm,
Fahrrollensatz Ø 150 mm, höhenverstellbar |
| 4.6 Ballastierung des ClimTec® | |

SICHERHEITSHINWEISE

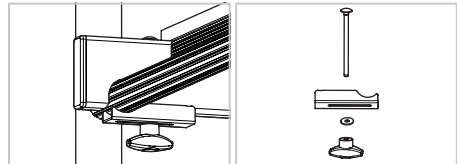
Alle Geländerrahmen und Diagonalstreben sowie Belagbühnen müssen mit Sicherungssets gesichert werden.

Tipp für den Aufbau! Statten Sie bereits vor der Montage die Geländerstreben, Diagonalen und Belagbühnen mit den Sicherungssets aus!

Sicherungsset, M5 x 65



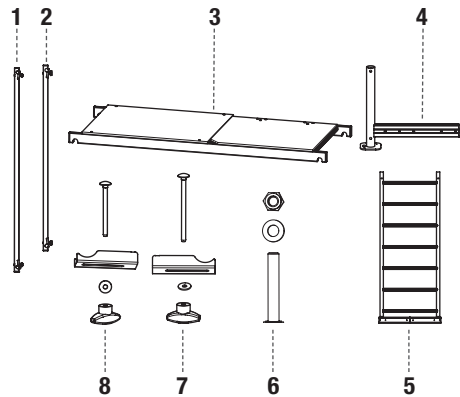
Sicherungsset, M5 x 85 Belagbühne



4.2 Aufbau Grundgerüst

Art.-No. 710116C0 (BG 2101)

Pos.	Bezeichnung	Art.-No.	St.
1	Diagonalstrebe, ca. 1,89 m	712707	1
2	Geländerstrebe, ca. 1,59 m	712806	1
3	Belagbühne	711007	1
4	Schiebetraverse	714008	4
5	Grundrahmen	715067	2
6	Schrauben für Traverse M8 x 50 mm	718891	8
7	Sicherungsset M5 x 85 mm	718877	2
8	Sicherungsset M5 x 65 mm	718860	4



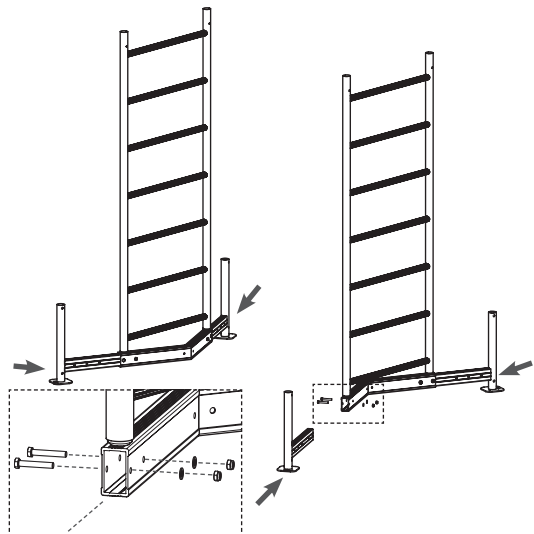
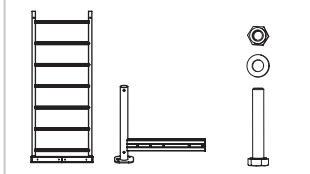
Montageschritte Grundgerüst

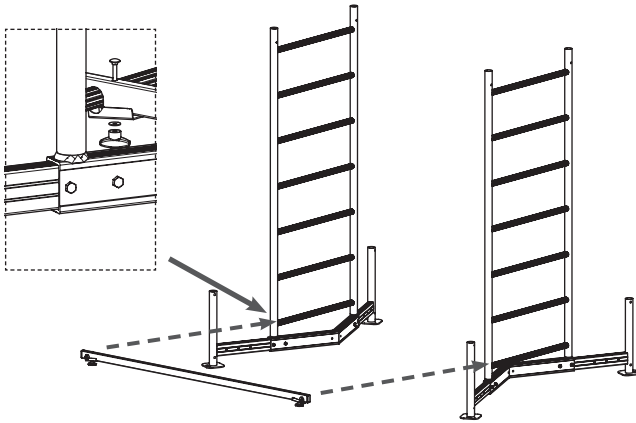
1.

- Schieben Sie die Traversen in die Grundrahmen.
- Sichern Sie die Traversen mit je zwei Schraubensätzen M8 x 50 mm.

Zum Arbeiten immer maximale Traversenbreite verwenden!

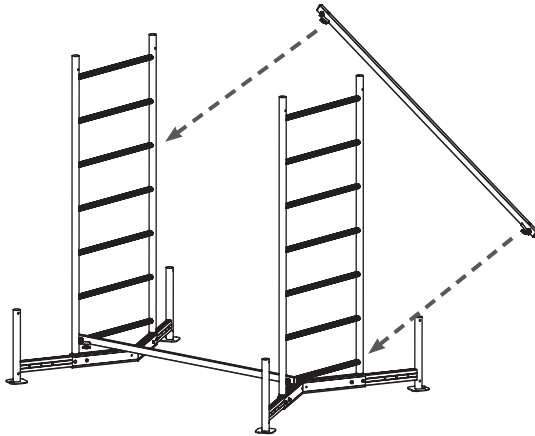
2 x Art.-No. 715067
4 x Art.-No. 714008
8 x Art.-No. 718891





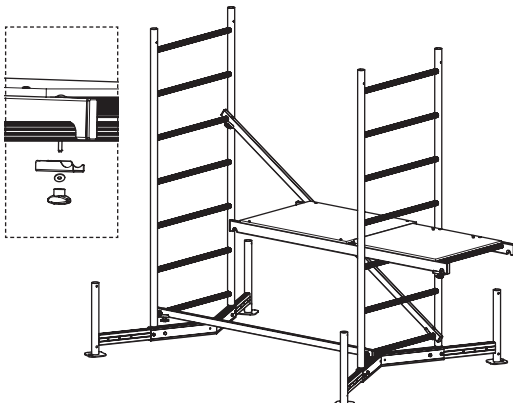
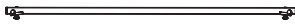
- 2.**
- Verbinden Sie die Grundrahmen mit der Geländerstrebe.

1 x Art.-No. 712806



- 3.**
- Verbinden Sie die beiden Grundrahmen mit der Diagonalstrebe von der untersten zur fünften Sprosse.

1 x Art.-No. 712707



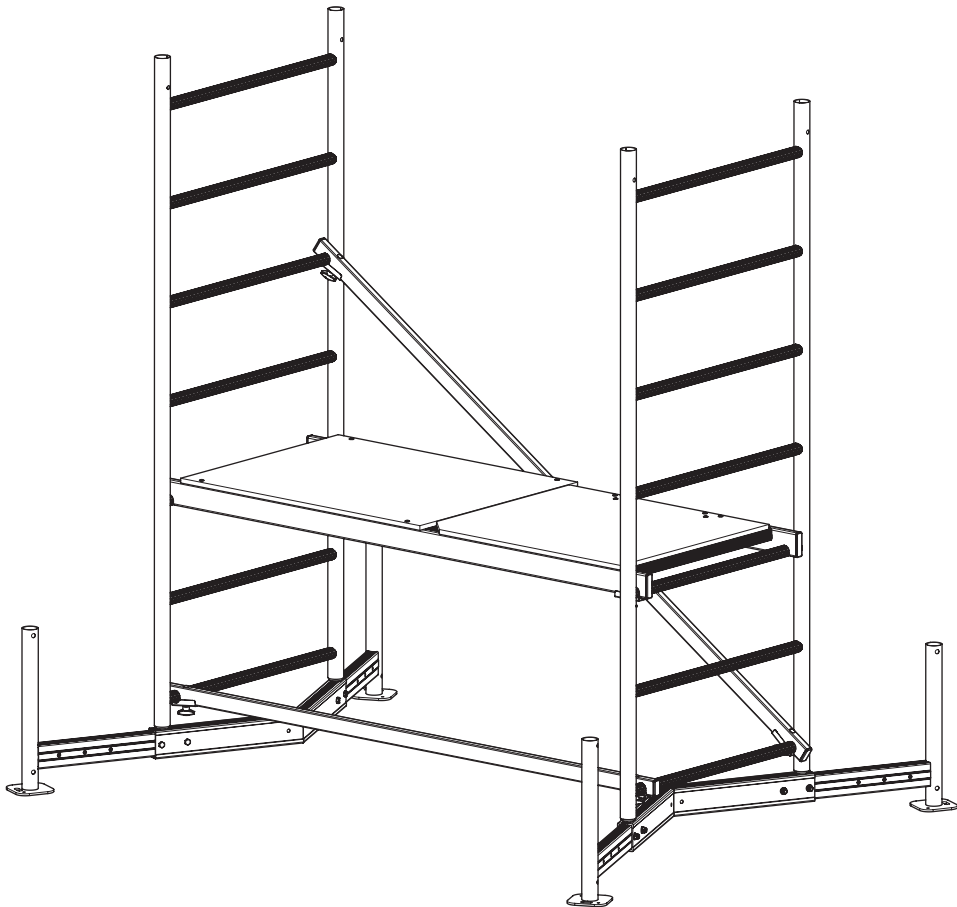
- 4.**
- Befestigen Sie die Belagbühne in den dritten Sprossen.
 - Sichern Sie die Belagbühne mit den Sicherungssets.

1 x Art.-No. 711007



Das fertige Grundgerüst

- Setzen Sie sich auf die Belagbühne und stehen dann auf.



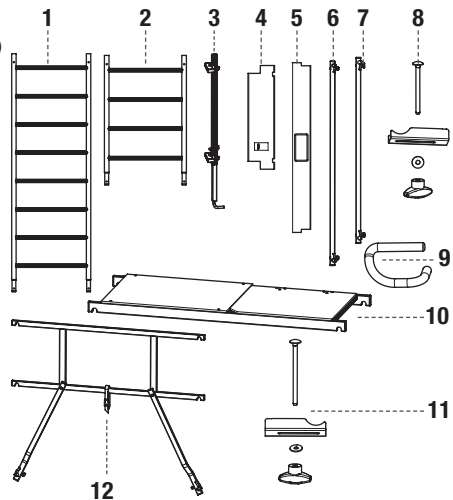
! Die Belagbühne darf, auch mit Fahrrollen (Zubehör), maximal auf 1,0 m liegen! !

4.3 Grundgerüst mit 1. Aufstockung, 5 m Arbeitshöhe

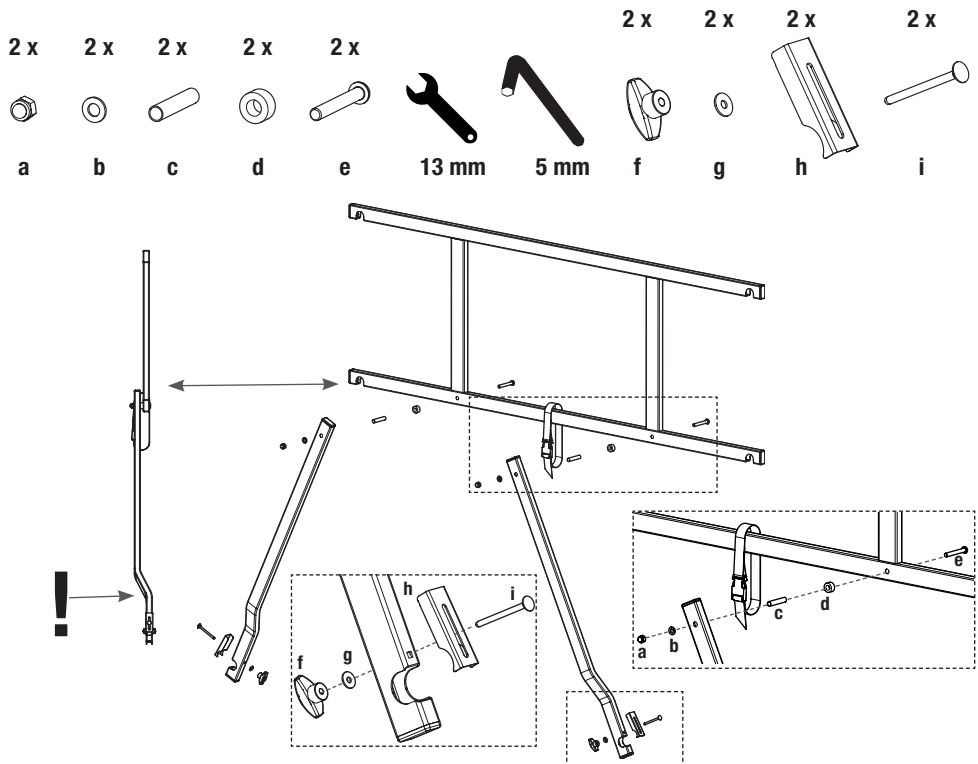
Art.-No. 710116C0 + Art.-No. 710123C1 (710123B1) (BG 2101 + BG 2102)

Art.-No. 710123C1

Pos.	Bezeichnung	Art.-No.	St.
1	Vertikalrahmen 2,00 x 0,65 m	715012	1
2	Vertikalrahmen 1,00 x 0,65 m	715029	2
3	Stabilisierungsset	714305	1
4	Querbord	713506	2
5	Längsbord	713001	2
6	Diagonalstrebe, ca. 1,89 m	712707	2
7	Geländerstrebe, ca. 1,59 m	712806	1
8	Sicherungsset M5 x 65 mm	718860	12
9	Fallstecker, Ø 8 mm	714411	7
10	Belagbühne	711007	1
11	Sicherungsset M5 x 85 mm	718877	2
12	GuardMatic-System	710673	2



Montage GuardMatic-System (2 Stück) Art.-No. 710673

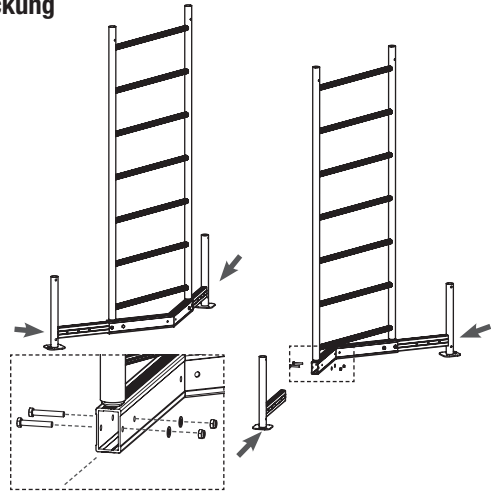
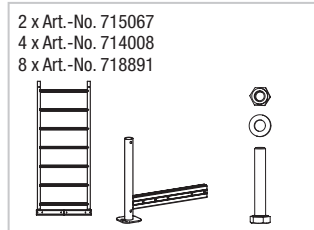


Montageschritte Grundgerüst mit 1. Aufstockung

1.

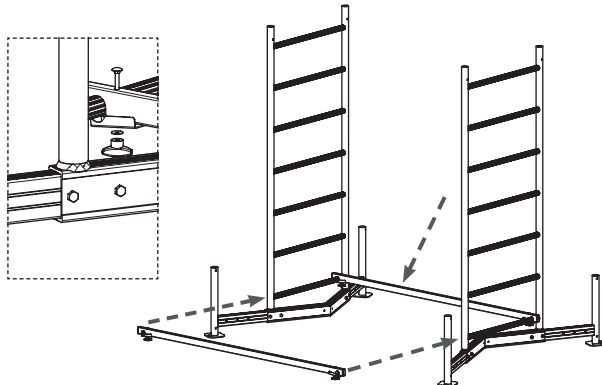
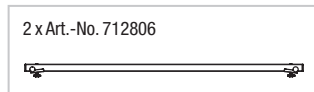
- Grundrahmen.
- Sichern Sie die Traversen mit je zwei Schraubensätzen M8 x 50 mm.

Zum Arbeiten immer maximale Traversenbreite verwenden!



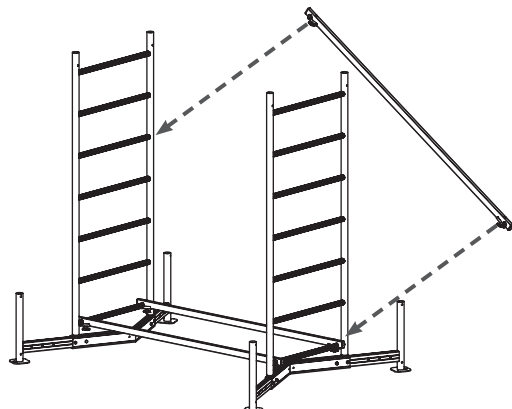
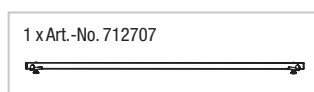
2.

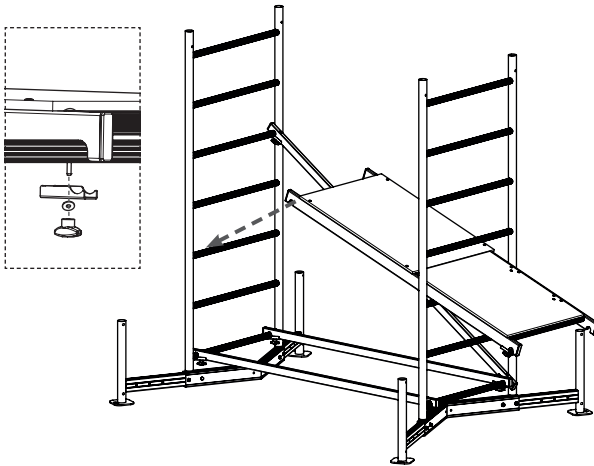
- Verbinden Sie die Grundrahmen mit zwei Geländerstreben.



3.

- Verbinden Sie die Grundrahmen mit der Diagonalstrebe von der untersten Sprosse zur fünften Sprosse auf der anderen Seite.

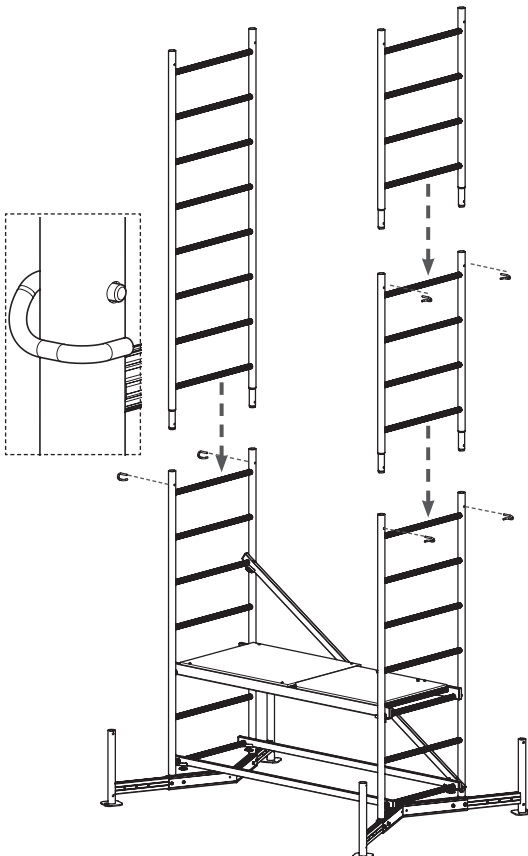




4.

- Befestigen Sie die Belagbühne in den dritten Sprossen.
- Sichern Sie die Belagbühne mit den Sicherungssets.

1 x Art.-No. 711007



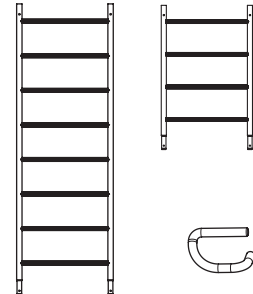
5.

- Stecken Sie die beiden Vertikalrahmen 1,0 m zusammen und sichern Sie die Rahmen mit Fallsteckern.
- Stecken Sie diese und den Vertikalrahmen 2,0 m auf.
- Sichern Sie die Verbindung mit den Fallsteckern.

1 x Art.-No. 715012

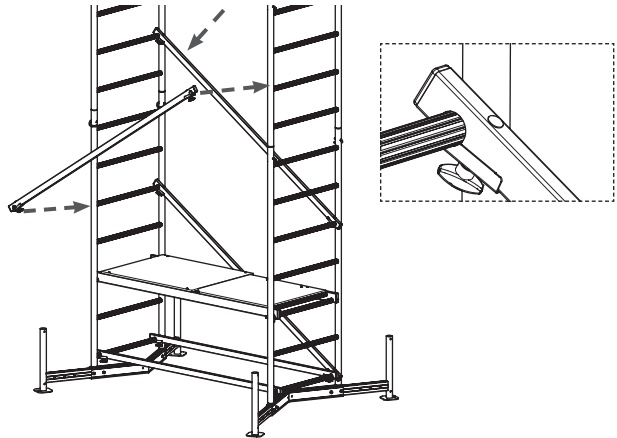
2 x Art.-No. 714029

6 x Art.-No. 714411



6.

- Befestigen Sie die Diagonalstreben von der fünften zur neunten Sprosse.

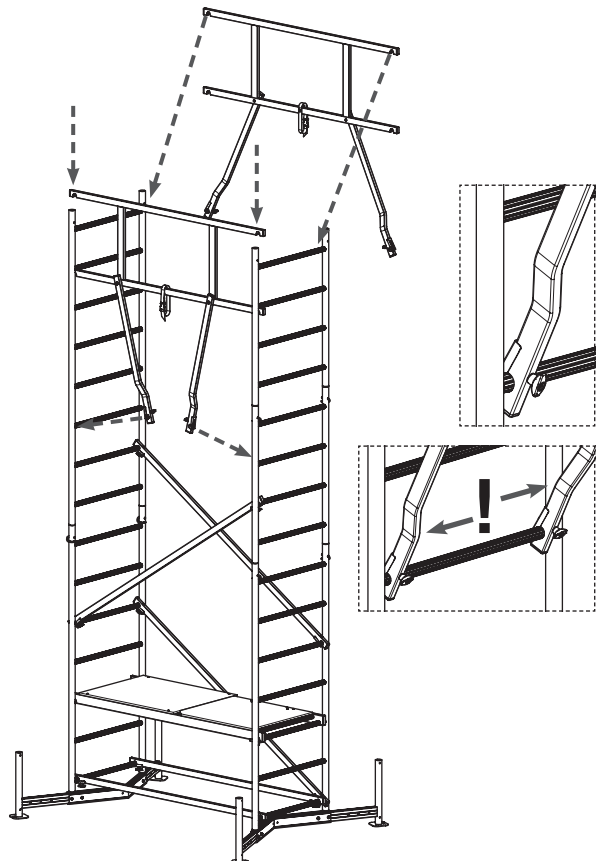


2 x Art.-No. 712707

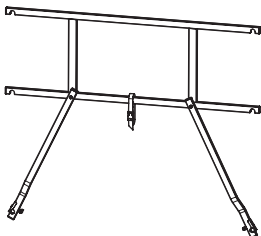


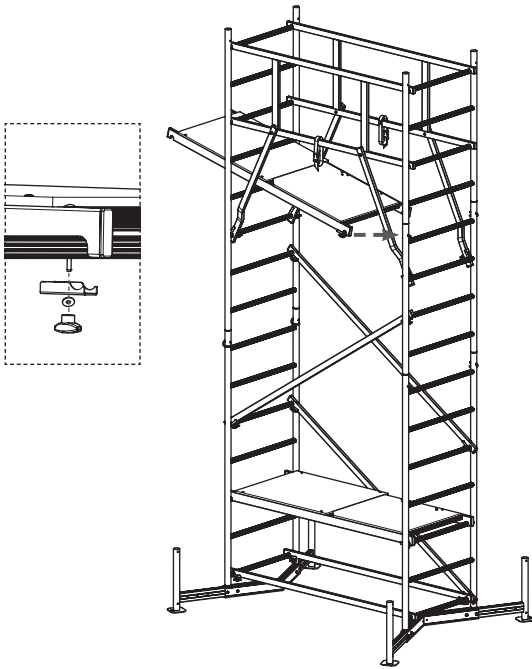
7.

- Halten Sie das GuardMatic-System an den beweglichen Diagonalstreben.
- Hängen Sie das GuardMatic-System in die obersten Sprossen ein.
- Sichern Sie die Streben mit den Sicherungssets.



2 x Art.-No. 710673





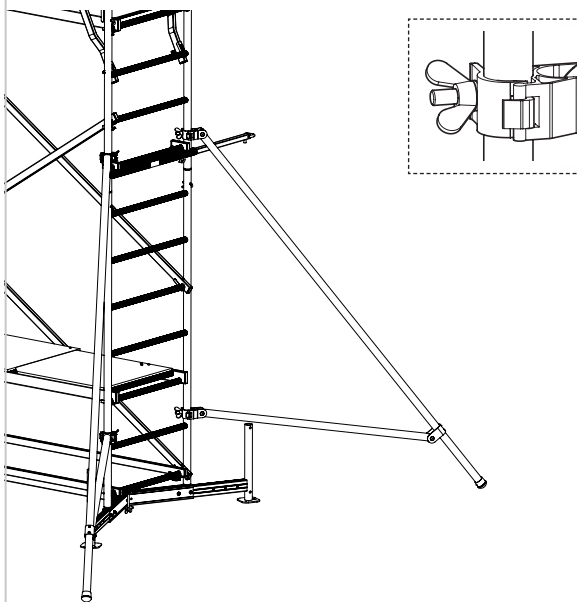
8.

- Befestigen Sie die Belagbühne in den fünften Sprossen von oben.
- Sichern Sie die Belagbühne mit den Sicherungssets.

1 x Art.-No. 711007

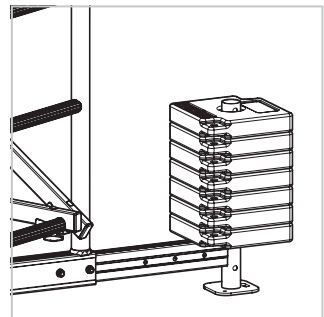


1 x Art.-No. 714039



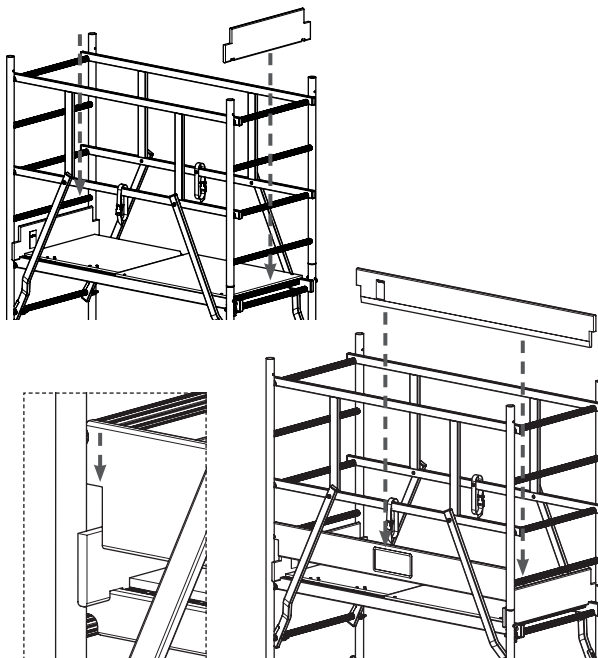
9.

- Montieren Sie vier Ausleger oder Ballastgewichte in erforderlicher Anzahl.
- **Seiten 28–31 beachten!**

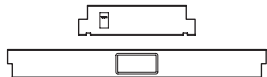


10.

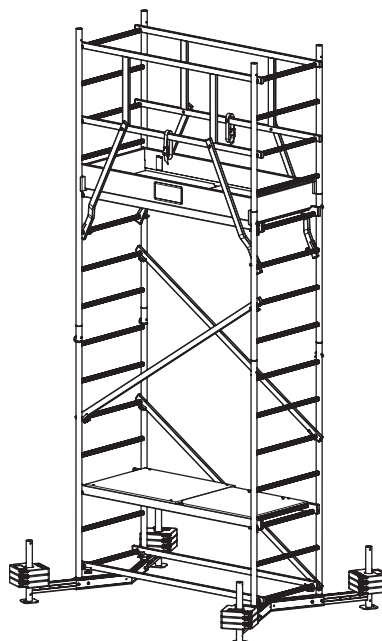
- Stellen Sie die Querboards an die Enden der Belagbühne.
- Stellen Sie die Längsboards innerhalb der Vertikalrahmen auf die Querboards.



2 x Art.-No. 713506 2 x Art.-No. 713001



**ClimTec® mit erster Aufstockung
und 12 Ballastgewichten**

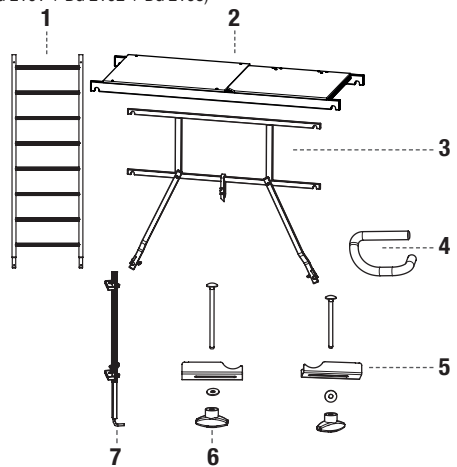


4.4 Grundgerüst mit 1. und 2. Aufstockung, 7 m Arbeitshöhe

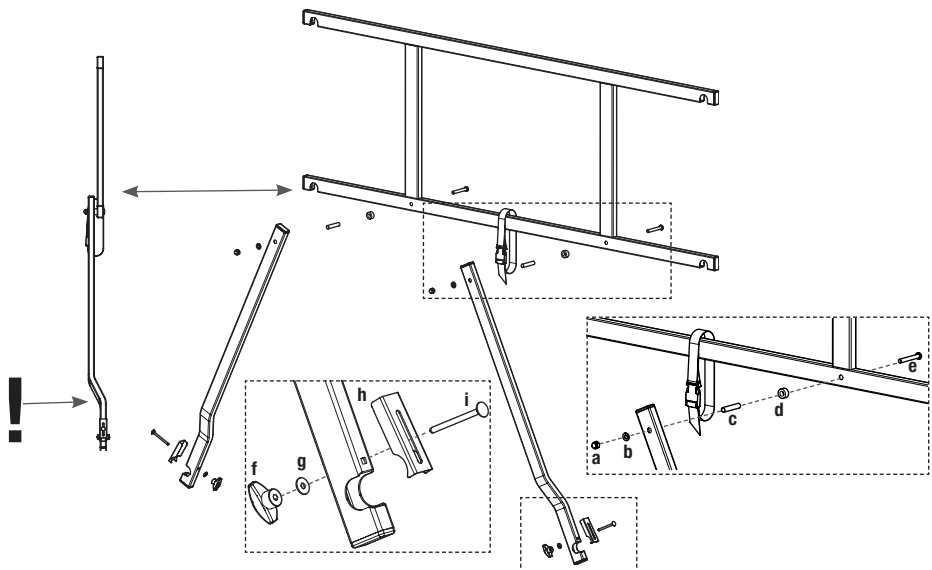
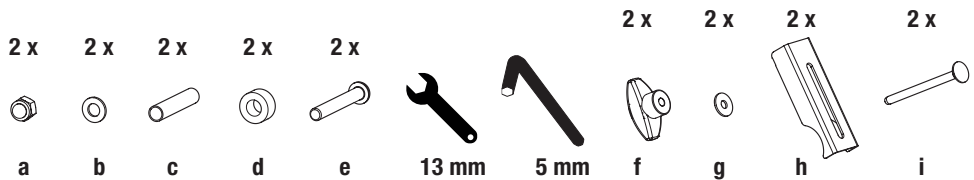
Art.-No. 710116C0 + Art.-No. 710123C1 (710123B1) + Art.-No. 710703 (BG 2101 + BG 2102 + BG 2103)

Art.-No. 710703

Pos.	Bezeichnung	Art.-No.	St.
1	Vertikalrahmen 2,00 x 0,65 m	715012	2
2	Belagbühne mit Luke	711007	1
3	GuardMatic-System	710673	2
4	Fallstecker, Ø 8 mm	714411	5
5	Sicherungsset M5 x 65 mm	718860	6
6	Sicherungsset M5 x 85 mm	718877	2
7	Stabilisierungsset	714305	1



Montage GuardMatic-System (2 Stück) Art.-No. 710673



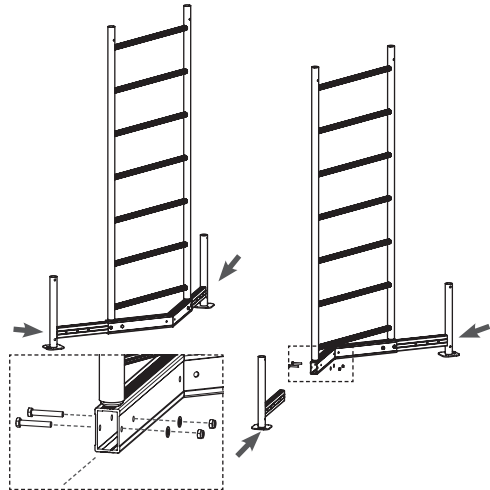
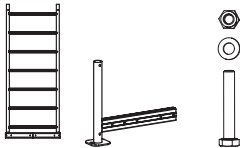
Montageschritte Grundgerüst mit 1. und 2. Aufstockung

1.

- Schieben Sie die Traversen in die Grundrahmen.
- Sichern Sie die Traversen mit je zwei Schraubensätzen M8 x 50 mm

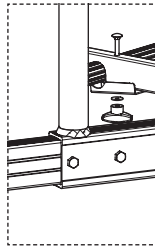
Zum Arbeiten immer maximale Traversenbreite verwenden!

2 x Art.-No. 715067
4 x Art.-No. 714008
8 x Art.-No. 718891

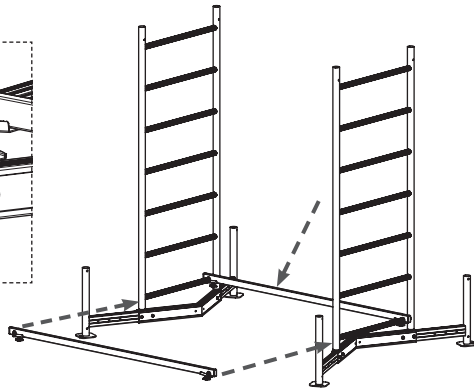


2.

- Verbinden Sie die Grundrahmen mit zwei Geländerstreben.



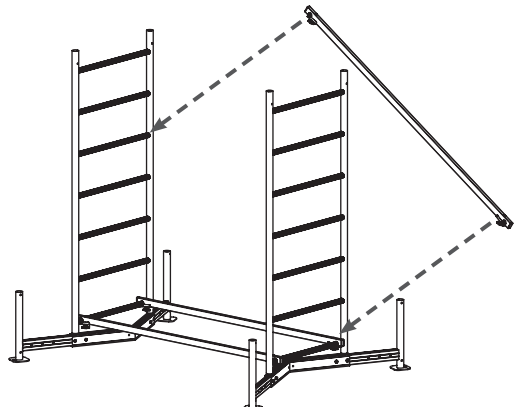
2 x Art.-No. 712806

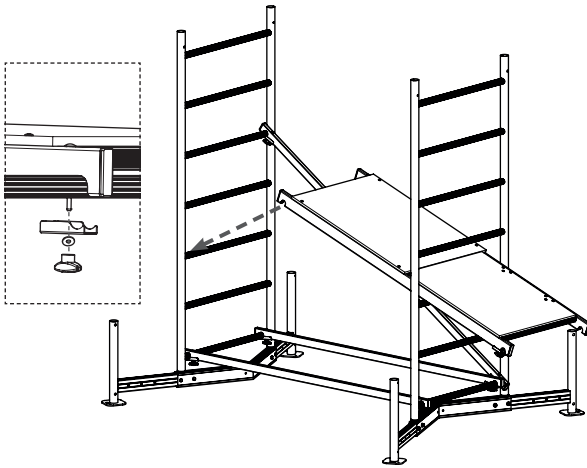


3.

- Verbinden Sie die Grundrahmen mit der Diagonalstrebe von der untersten Sprosse zur fünften Sprosse auf der anderen Seite.

1 x Art.-No. 712707

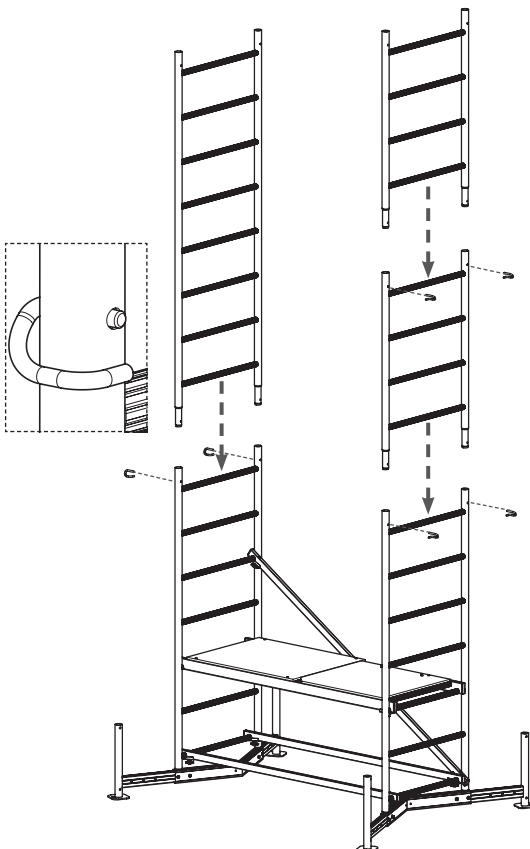




4.

- Befestigen Sie die Belagbühne in den dritten Sprossen.
- Sichern Sie die Belagbühne mit den Sicherungssets.

1 x Art.-No. 711007



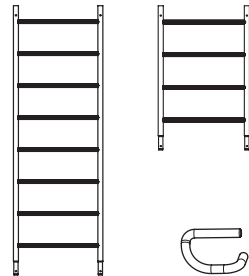
5.

- Stecken Sie die beiden Vertikalrahmen 1,0 m zusammen und sichern Sie die Rahmen mit Fallsteckern.
- Stecken Sie diese und den Vertikalrahmen 2,0 m auf.
- Sichern Sie die Verbindung mit den Fallsteckern.

1 x Art.-No. 715012

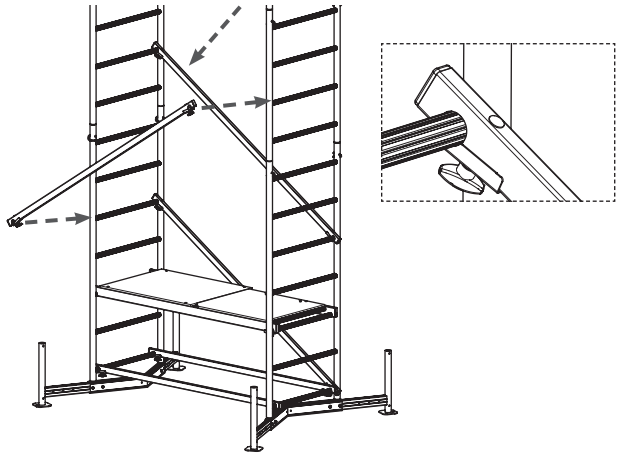
2 x Art.-No. 714029

6 x Art.-No. 714411



6.

- Befestigen Sie die Diagonalstreben von der fünften zur neunten Sprosse.

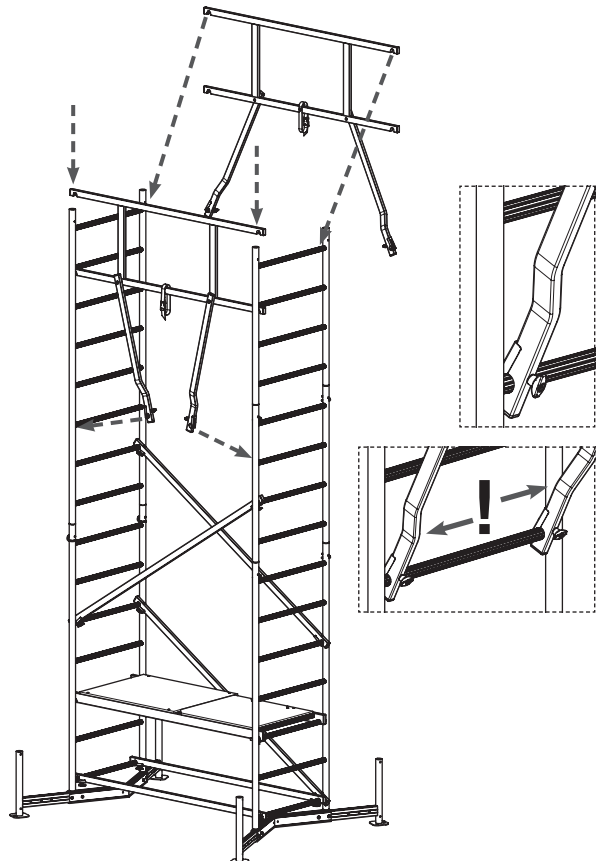


2 x Art.-No. 712707

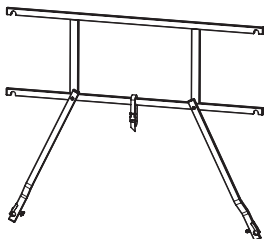


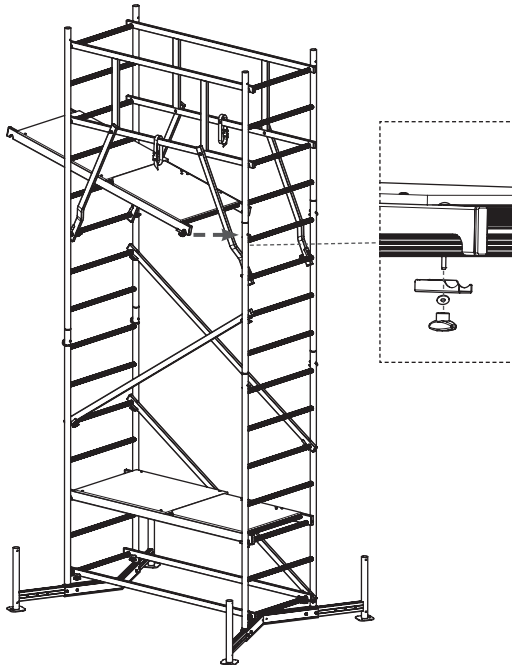
7.

- Halten Sie das GuardMatic-System an den beweglichen Diagonalstreben.
- Hängen Sie das GuardMatic-System in die obersten Sprossen ein.
- Sichern Sie die Streben mit den Sicherungssets.



2 x Art.-No. 710673





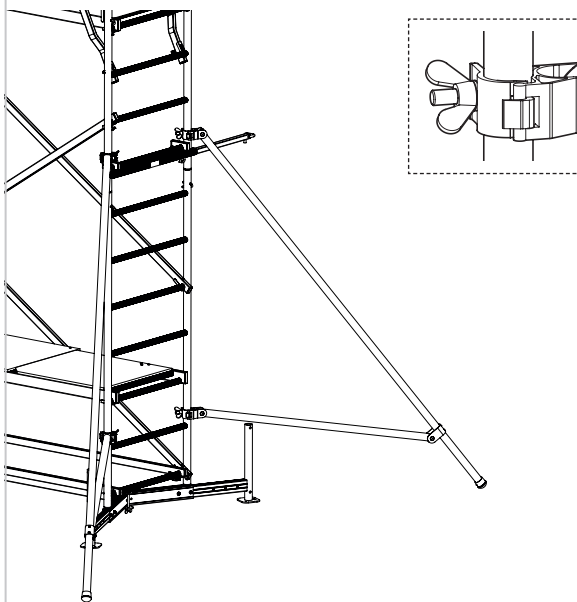
8.

- Befestigen Sie die Belagbühne in den fünften Sprossen von oben.
- Sichern Sie die Belagbühne mit den Sicherungssets.

1 x Art.-No. 711007

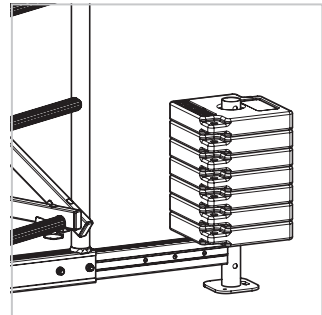


1 x Art.-No. 714039



9.

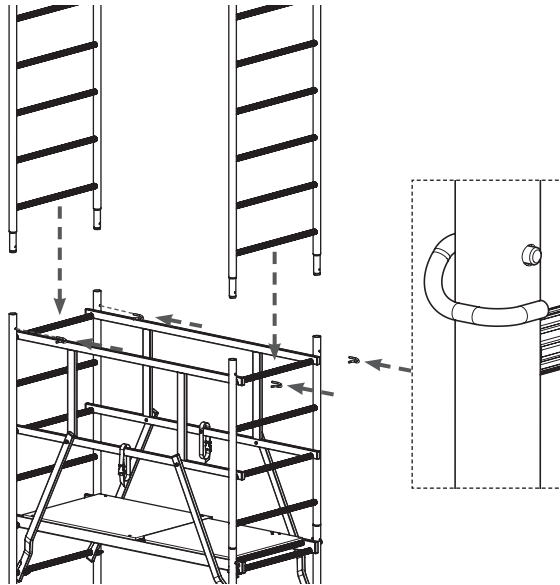
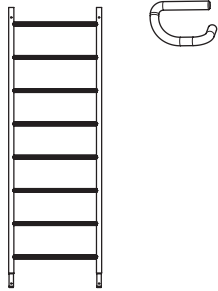
- Montieren Sie vier Ausleger oder Ballastgewichte in erforderlicher Anzahl.
- **Seiten 28–31 beachten!**



10.

- Steigen Sie durch die Luke nach oben.
- Stecken Sie die Vertikalrahmen 2,0 m auf.
- Sichern Sie die Verbindungen mit den Fallsteckern.

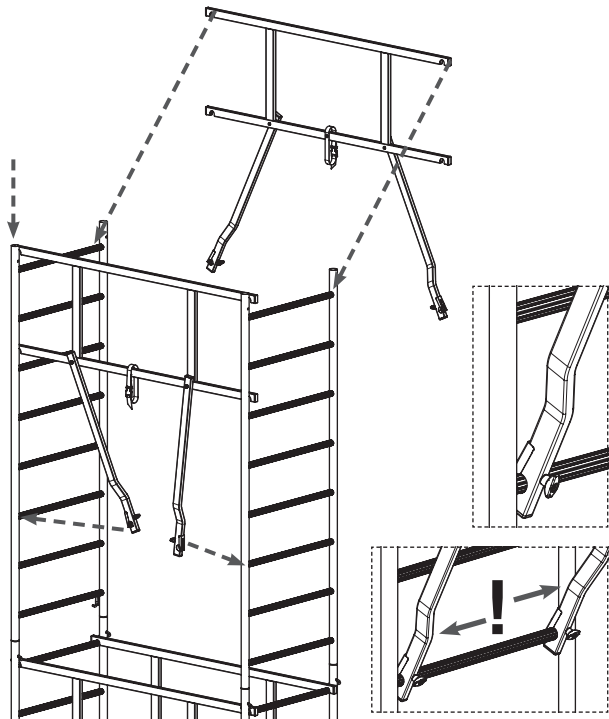
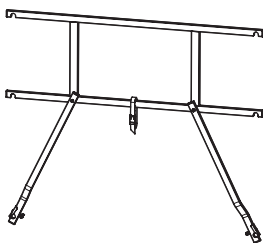
2 x Art.-No. 715012
4 x Art.-No. 714411

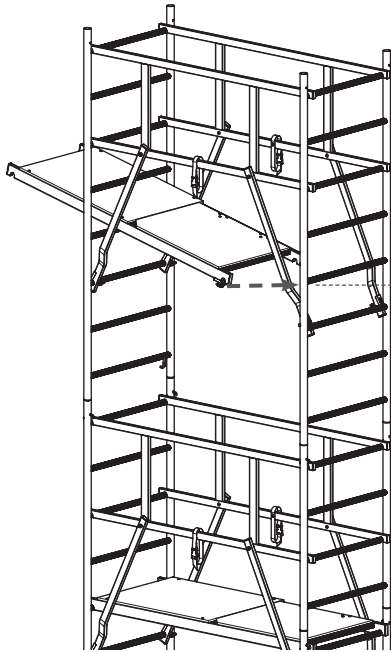


11.

- Halten Sie das GuardMatic-System an den beweglichen Diagonalstreben.
- Hängen Sie das GuardMatic-System in die obersten Sprossen ein.
- Sichern Sie die Streben mit den Sicherungssets.

2 x Art.-No. 710673

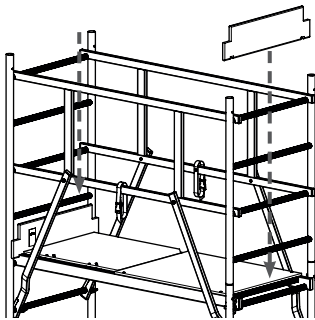




12.

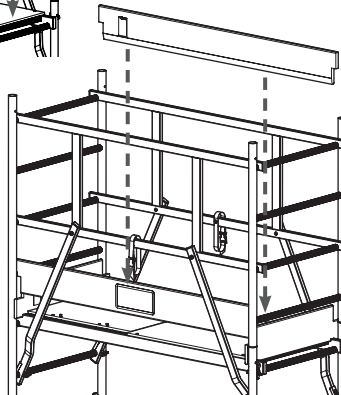
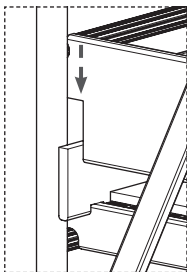
- Hängen Sie die Belagbühne in die fünften Sprossen von oben ein.
- Sichern Sie die Belagbühne mit den Sicherungssets.

1 x Art.-No. 711007

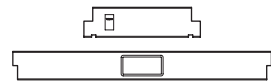


13.

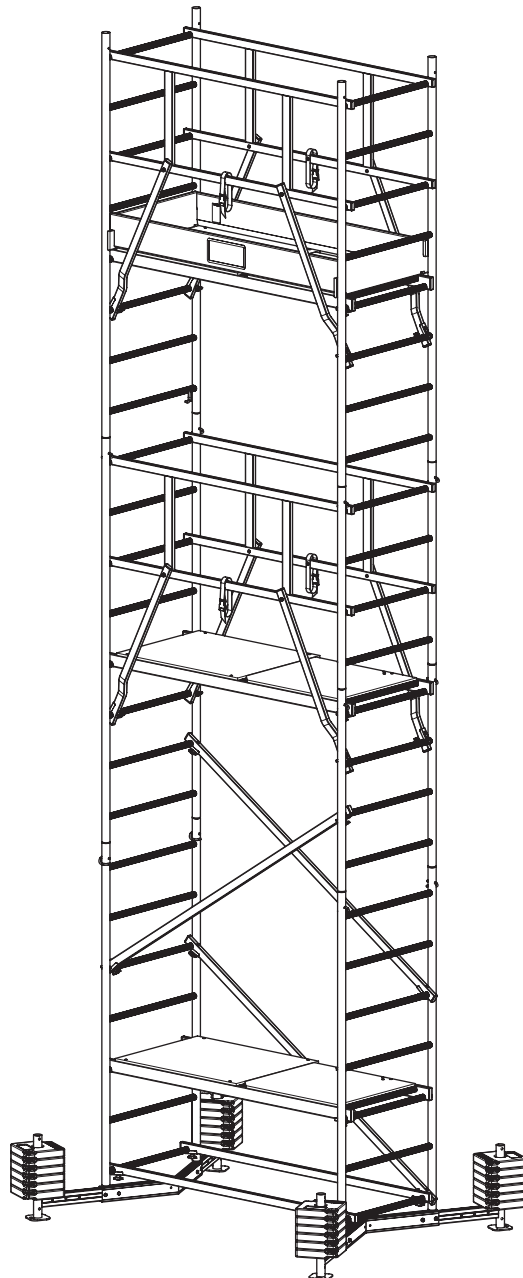
- Stellen Sie die Querboards an die Enden der Belagbühne.
- Stellen Sie die Längsboards innerhalb der Vertikalrahmen auf die Querboards.



2 x Art.-No. 713506
2 x Art.-No. 713001



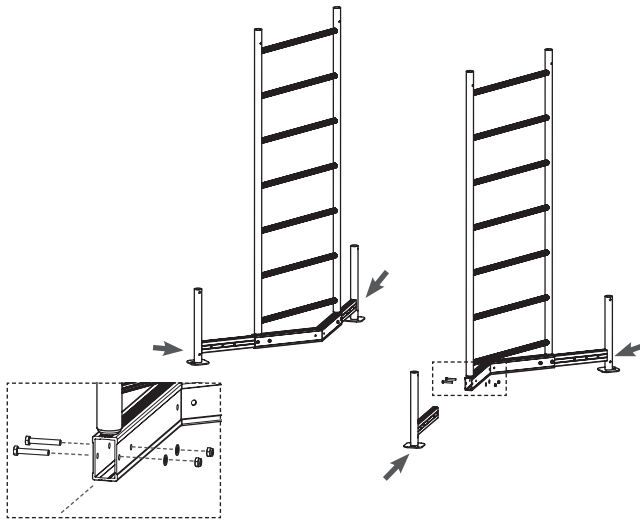
ClimTec® mit erster und zweiter Aufstockung und 24 Ballastgewichten für den Innenbereich



4.5 Aufbau Treppenstellungen

Treppenstellung 500 und 750 mm Höhendifferenz

Erforderlich: Art.-No. 710116C0 + Art.-No. 710123C1 (710123B1)

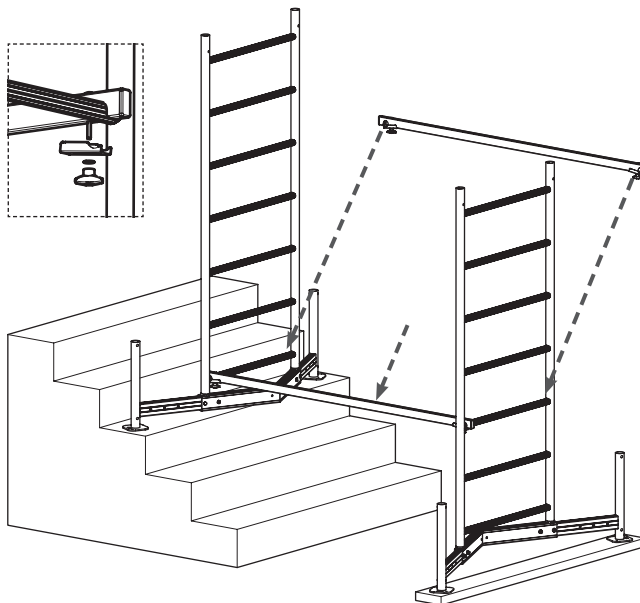
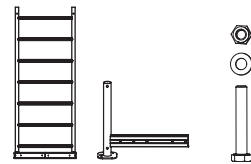


1.

- Schieben Sie die Traversen in die Grundrahmen.
- Sichern Sie die Traversen mit je zwei Schraubensätzen M8 x 50 mm.

Zum Arbeiten immer maximale Traversenbreite verwenden!

2 x Art.-No. 715067
4 x Art.-No. 714008
8 x Art.-No. 718891



2. 500/750 mm Höhendifferenz

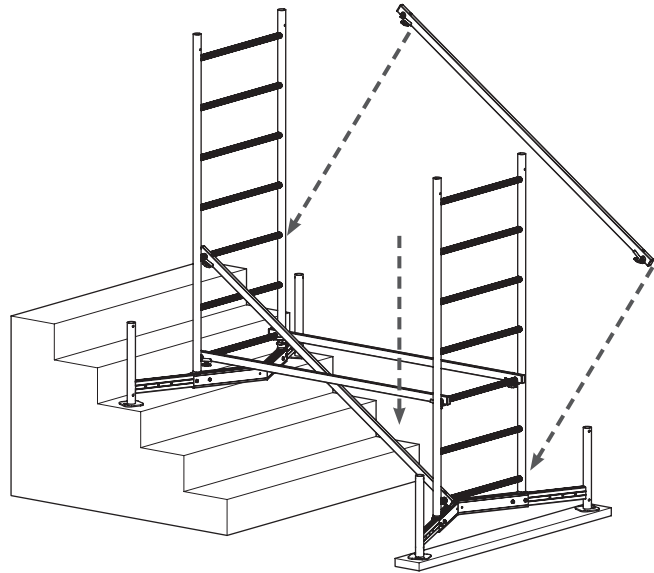
- Bei abweichender Höhendifferenz mit entsprechenden druckfesten Unterlagen (z.B. Holzbohlen) die genaue Differenz herstellen.
- Verbinden Sie die Grundrahmen mit zwei Geländerstreben von unterster zu dritter/vierter Sprosse.

2 x Art.-No. 712806



3.

- Verbinden Sie die Grundrahmen mit den Diagonalstreben von der untersten Sprosse zur dritten/zweiten Sprosse.

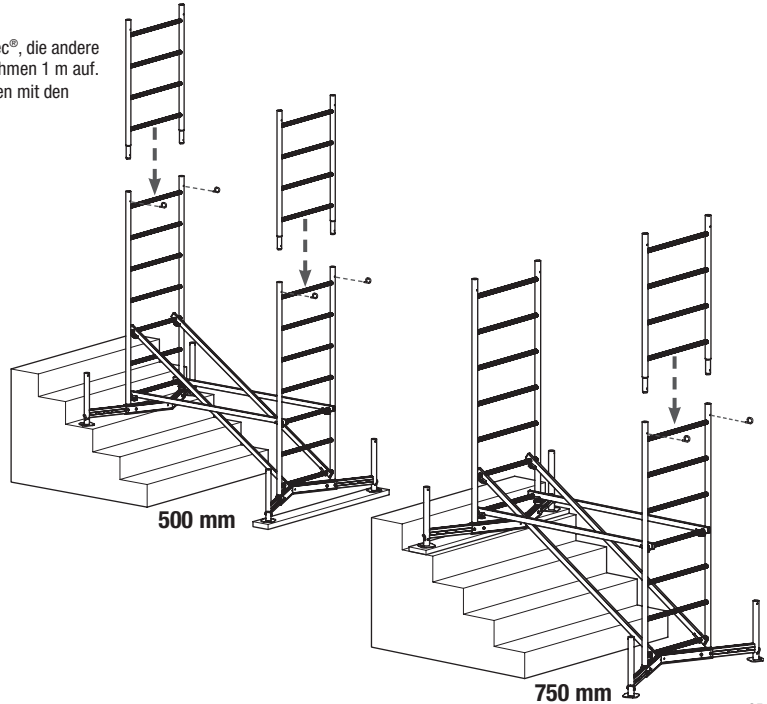


2 x Art.-No. 712707

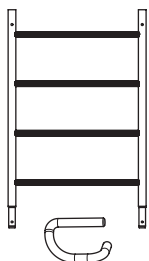


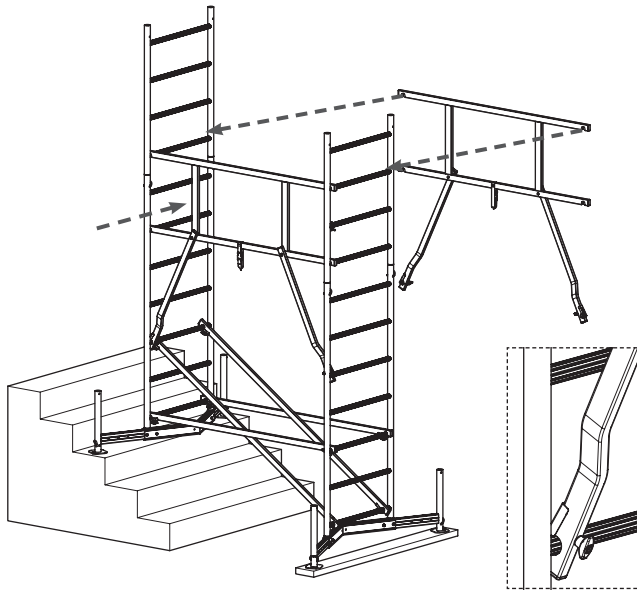
4.

- Eine Person hält das ClimTec®, die andere Person steckt die Vertikalrahmen 1 m auf.
- Sichern Sie die Verbindungen mit den Fallsteckern.



2/1 x Art.-No. 715029
4/2 x Art.-No. 714411

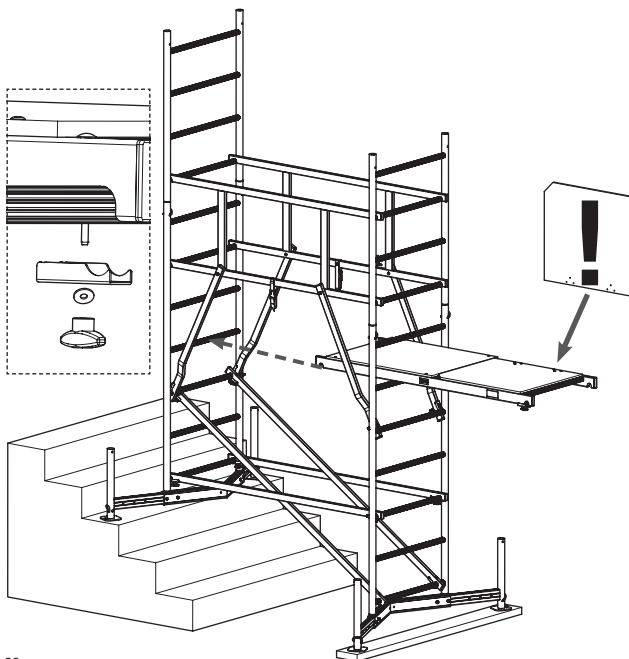
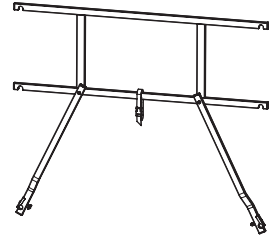




5.

- Hängen Sie das GuardMatic-System in die zweite Sprosse von oben des unten stehenden Grundrahmens ein.
- Sichern Sie die Streben mit den Sicherungssets.

2 x Art.-No. 710673



6.

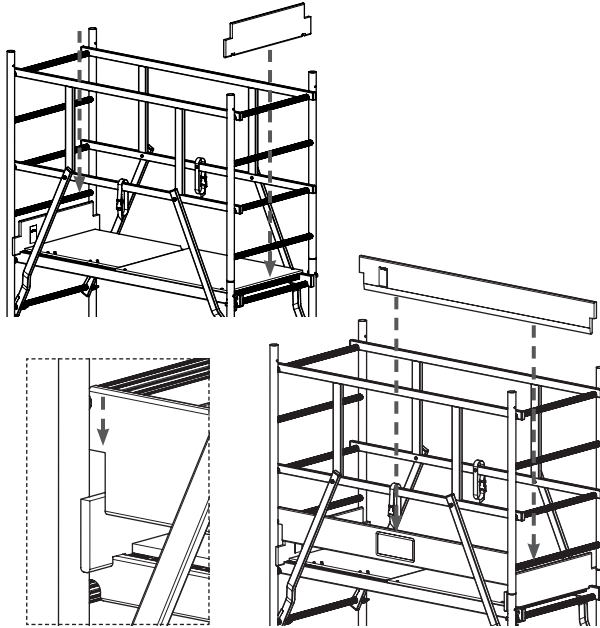
- Schieben Sie die Belagbühne in die sechste Sprosse des unteren Grundrahmens.
- Achten Sie darauf, dass die Luke im unteren Treppenbereich liegt.
- Sichern Sie die Belagbühne mit den Sicherungssets.

1 x Art.-No. 711007

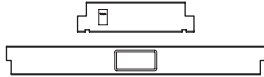


7.

- Stellen Sie die Querboards an die Enden der Belagbühne.
- Stellen Sie die Längsboards innerhalb der Vertikalrahmen auf die Querboards.



2 x Art.-No. 713506
2 x Art.-No. 713001

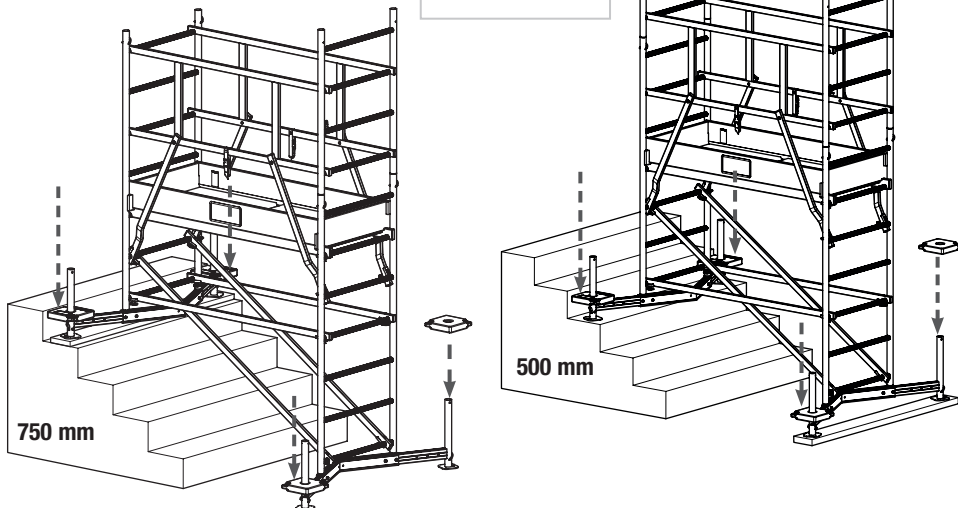


8.

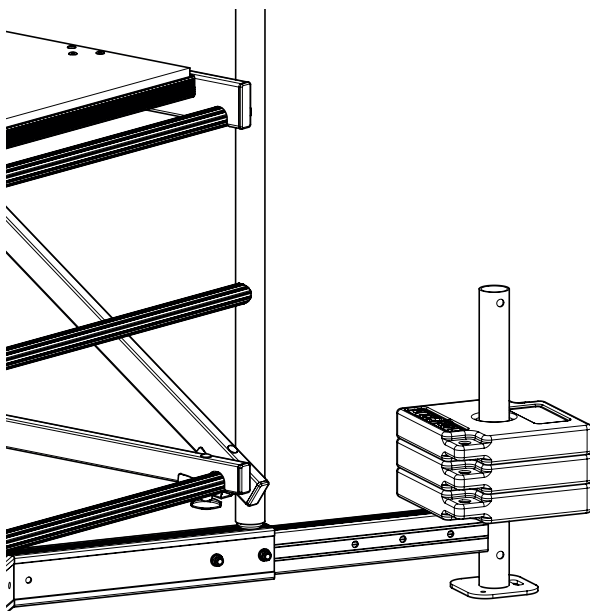
- ClimTec® Treppenstellung
4 Ballastgewichte aufbringen.

Maximale Standhöhe 1,50 m!
Keine Ausführung mit Fahrrollen möglich!

4 x Art.-No. 704306



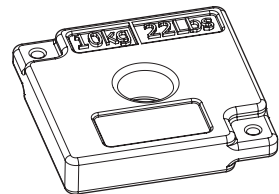
4.6 Ballastierung des ClimTec®



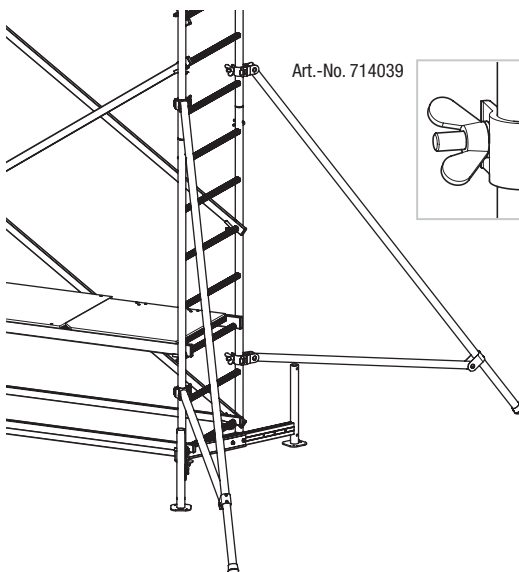
Das ClimTec® muss je nach Höhe mit Ballastgewichten (Zubehör) oder Auslegern (Zubehör) gegen Kippen gesichert werden. Stabilisierungssets ersetzen nicht die Ballastierung oder die Ausleger.

Die Anzahl der Ballastgewichte oder Ausleger können Sie aus der Tabelle unten entnehmen

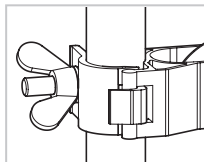
Art.-No. 704306



4.7 Montage Ausleger (Zubehör)



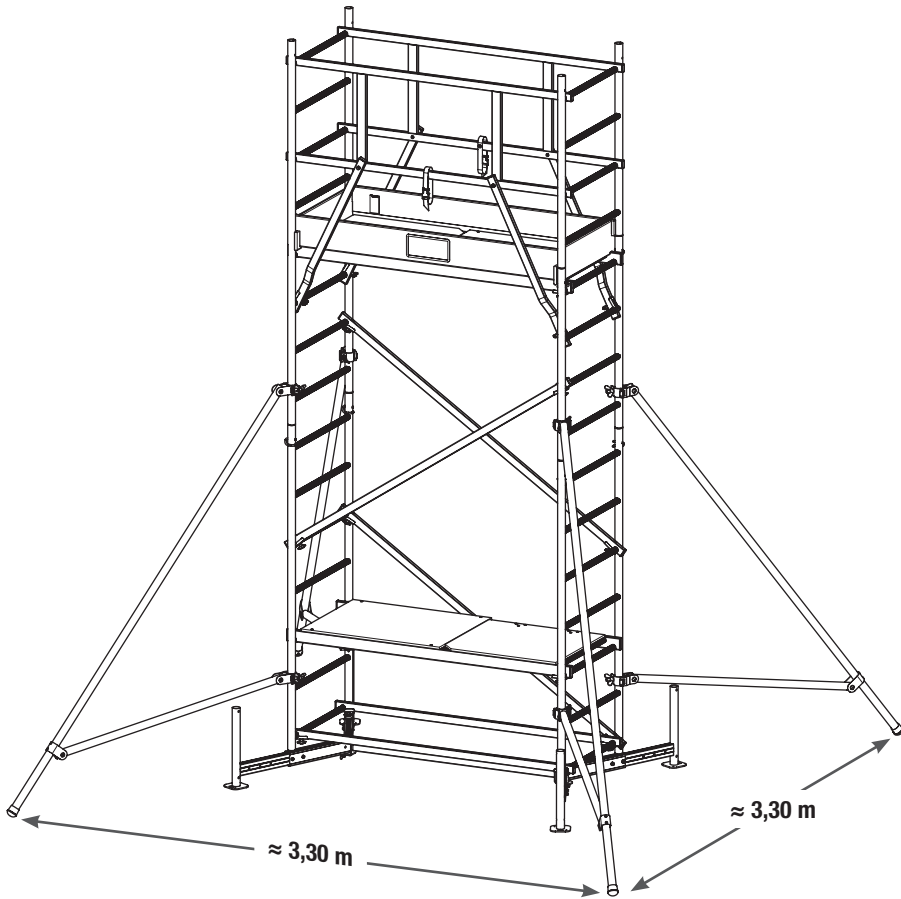
Art.-No. 714039



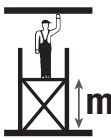


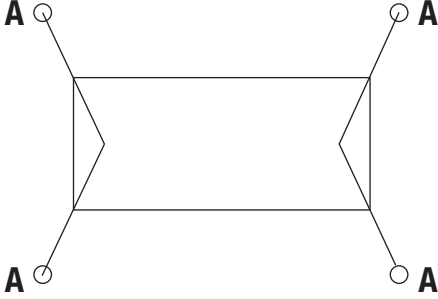
Die optional erhältlichen Ausleger dienen zur zusätzlichen sicheren Abstützung des ClimTec®.

- Verbinden Sie die beiden Schellen des Auslegers fest mit dem ClimTec®.
- Positionieren Sie die Ausleger in dargestellter Weise.
- Alle Ausleger müssen am Untergrund aufstehen.




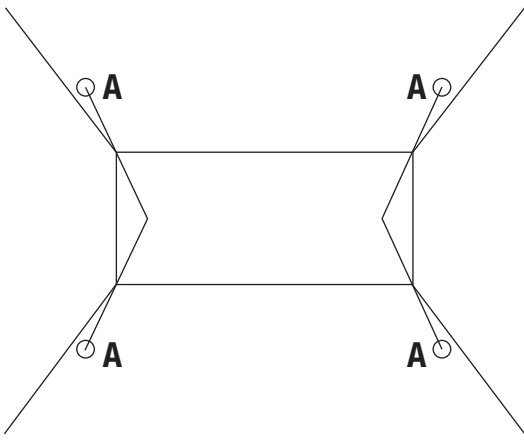
Gegebenenfalls sind bruchsichere und höhenausgleichende Unterlagen zu verwenden.



Ballasttabelle ohne Ausleger, Anzahl Art.-No. 704306 

				
				
	Position A	Gesamt	Position A	Gesamt
	1,00	0	0	0
3,00	3	12	3	12
5,00	7	28	6	24

Ballasttabelle mit Ausleger, Anzahl Art.-No. 704306

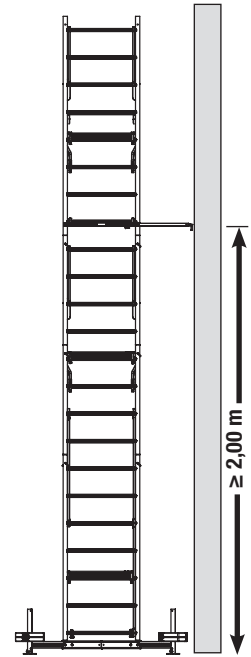
				
				
	Position A	Gesamt	Position A	Gesamt
	3,00	0	0	0
5,00	1	4	0	0

Ballasttabelle Befestigung an einer Wand

	Position A	Gesamt	Position A	Gesamt
3,00	2*	8*	2*	8*
5,00	4**	16**	4**	16**

* 1 x Art.-No. 714305

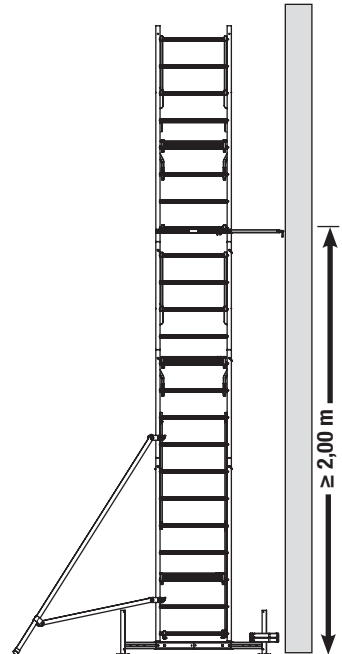
** 2 x Art.-No. 714305



	Position A	Position B	Gesamt
3,00	0*	2*	4*
5,00	0**	4**	8**

* 1 x Art.-No. 714305

** 2 x Art.-No. 714305



4.8 Befestigung des ClimTec® an einer Wand

Bei der Verwendung als Wandgerüst ist es möglich das ClimTec® mit Hilfe des Stabilisierungssets gegen die Wand abzustützen.

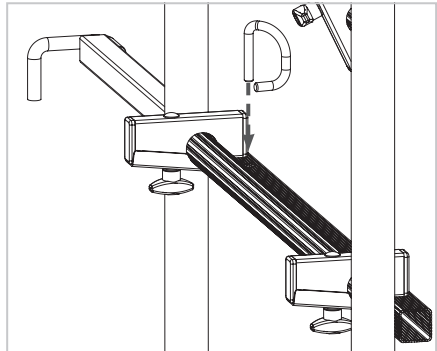
- Die Stabilisierungssets über 2,0 m Höhe montieren.
- Ballastabelle Befestigung an einer Wand (S. 31) beachten.
- Hängen Sie den Haken in eine an der Wand befestigte Ringschraube ein.
- Sichern Sie das Stabilisierungsset mittels der Sicherungssets
- Arretieren Sie das Schiebeteil des Stabilisierungssets mit einem Fallstecker.

4.9 Kennzeichnung nach der Fertigstellung

Nach dem Aufbau oder dem Umbau des ClimTec® müssen die folgenden Mindestinformationen auf dem ClimTec® (z.B. auf einem Schild) vom Boden aus deutlich erkennbar sein:

- Name und Kontaktdaten der verantwortlichen Person
- ob das ClimTec® einsatzbereit ist oder nicht
- die Lastklasse und die gleichmäßig verteilte Last
- ob das ClimTec® nur für den Einsatz in Innenräumen vorgesehen ist
- das Datum der Aufbaus

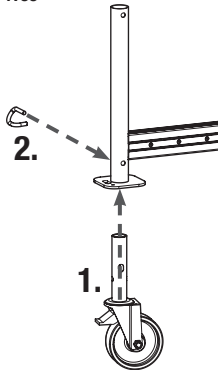
In einigen Ländern kann diese Kennzeichnung eine gesetzliche Anforderung sein!



4.10 Zubehör

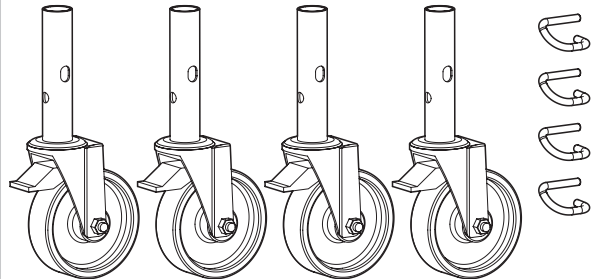
Fahrrollensatz Ø 125 mm

Art.-No. 714169



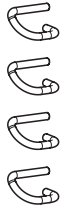
4 x Art.-No. 714107

Fahrrolle Ø 125 mm



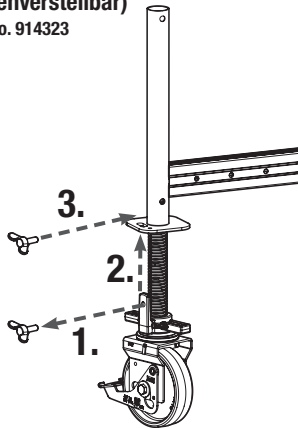
+ 4 x Art.-No. 714411

Fallstecker



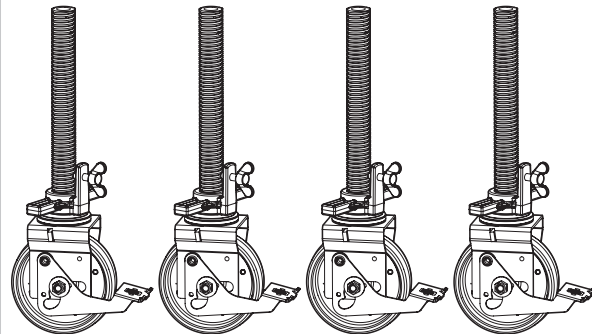
Fahrrollensatz Ø 150 mm (höhenverstellbar)

Art.-No. 914323



4 x Art.-No. 914118

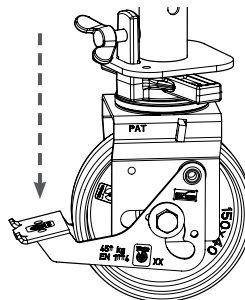
Fahrrolle Ø 150 mm (höhenverstellbar)



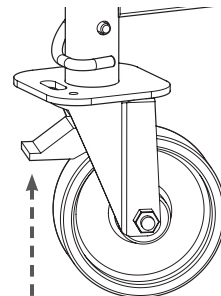
! Absturzgefahr !

Schwere Verletzungen oder Lebensgefahr sind möglich

- Alle Fahrrollen arretieren, bevor das ClimTec® bestiegen wird.
- ClimTec® nur ohne Personen verfahren.



Fahrrolle gebremst



Fahrrolle ungebremst

5. Abbau ClimTec®

ClimTec® in umgekehrter Reihenfolge der Aufbauschnitte demontieren.

6. Technische Daten

Artikel-Nummern und Gewichte der Bauteile

Art.-No.	Bezeichnung	Gewicht ca.
715067	Grundrahmen	5,60 kg
714008	Schiebetraverse	1,20 kg
715012	Vertikalrahmen 2,0 m	4,20 kg
715029	Vertikalrahmen 1,0 m	2,20 kg
712806	Geländerstrebe, ca. 1,59 m	0,80 kg
712707	Diagonalstrebe, ca. 1,89 m	1,00 kg
710673	GuardMatic-System	3,20 kg
711007	Belagbühne	9,40 kg
713001	Längsbord	1,60 kg
713506	Querbord	0,60 kg
714305	Stabilisierungsset	1,60 kg
718860	Sicherungsset M5 x 65 mm	0,05 kg
718877	Sicherungsset M5 x 85 mm	0,06 kg
718891	Schraubenset, 3teilig Sechskantschraube M8 x 50	0,03 kg
714411	Fallstecker	0,06 kg
Zubehör		
714107	Fahrrolle Ø 125 mm	1,40 kg
714169	Fahrrollensatz 4 Rollen Ø 125 mm und 4 Fallstecker	6,00 kg
914118	Fahrrolle Ø 150 mm, 115 mm höhenverstellbar	3,90 kg
914323	Fahrrollensatz 4 Rollen Ø 150 mm, 115 mm höhenverstellbar	15,30 kg
704306	Ballastgewicht	10,0 kg
714039	Ausleger	3,2 kg

7. Überprüfung, Ersatzteile

Vor dem Aufbau sind alle Teile auf Beschädigung zu überprüfen und bei Beschädigung auszutauschen.

- Schweißnähte und alle Bauteile besitzen keine Risse.
- Es sind keine Verformungen und Quetschungen an den Bauteilen vorhanden.
- Fahrrollen und Luken der Belagbühnen funktionieren ohne Einschränkung.

Es dürfen nur originale Bauteile und Ersatzteile von KRAUSE verwendet werden.